

Produktinformation

Stellringe Din 705 Edelstahl

Art-Nr.: ABE0

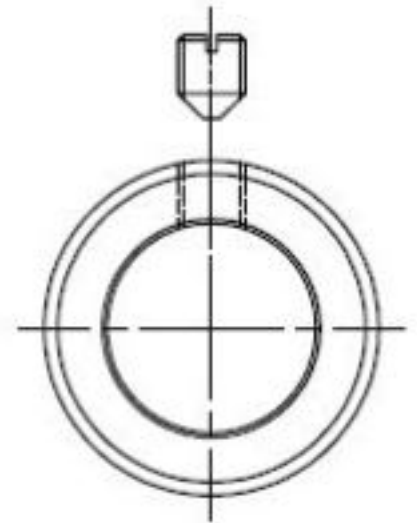


Google Produktkategorie (xoPort): Wirtschaft & Industrie

Google Verfügbarkeit (xoPort): in stock

Google Zustand (xoPort): new





Werkstoff: rostfreier Stahl 1.4301

Gewindestift DIN 553 aus 1.4301 mit Schlitz aus Stahl, rostfrei

Code	Artikelnummer	Typ	D1 mm	de mm	A mm
AB 4	SSAB004	A	4	8	5
AB 5	SSAB005	A	5	10	6
AB 6	SSAB006	A	6	12	8
AB 7	SSAB007	A	7	12	8
AB 8	SSAB008	A	8	16	8
AB 9	SSAB009	A	9	18	10
AB 10	SSAB010	A	10	20	10
AB 12	SSAB012	A	12	22	12
AB 14	SSAB014	A	14	25	12
AB 15	SSAB015	A	15	25	12
AB 16	SSAB016	A	16	28	12
AB 17	SSAB017	A	17	28	12
AB 18	SSAB018	A	18	32	14
AB 20	SSAB020	A	20	32	14
AB 22	SSAB022	A	22	36	14
AB 25	SSAB025	A	25	40	16
AB 30	SSAB030	A	30	45	16
AB 35	SSAB035	A	35	56	16
AB 40	SSAB040	A	40	63	18
AB 45	SSAB045	A	45	70	18



Produktinformation

verfügbare Optionen

Bohrung

4mm (5,09EUR)
6mm (5,09EUR)
5mm (5,09EUR)
6mm (3,39EUR)
7mm (5,09EUR)
8mm (5,09EUR)
9mm (5,09EUR)
10mm (6,24EUR)
12mm (7,24EUR)
14mm (7,85EUR)
15mm (8,03EUR)
16mm (10,27EUR)
17mm (10,70EUR)
18mm (12,14EUR)
20mm (12,23EUR)
22mm (12,67EUR)
25mm (14,28EUR)
30mm (22,67EUR)
35mm (44,98EUR)
40mm (51,98EUR)
45mm (72,29EUR)
50mm (85,68EUR)
