

Produktinformation

Wellenkupplung 2-teilig Stahl C45 - mit Nut

Art-Nr.: GBRR-0



Google Produktkategorie (xoPort): Wirtschaft & Industrie

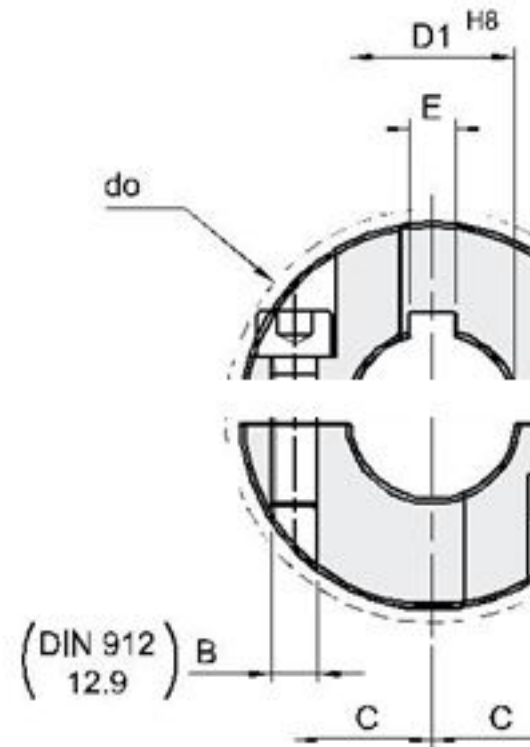
Google Verfügbarkeit (xoPort): in stock

Google Zustand (xoPort): new









Material: Stahl C-45, brüniert, Nut nach DIN

Beschreibung	Artikelnr.	D1 mm	de mm	do mm	A mm
GBRR 6	GBRR006	6	18	21,5	3
GBRR 8	GBRR008	8	24	27,1	3
GBRR 10	GBRR010	10	29	33,0	4
GBRR 12	GBRR012	12	29	33,0	4
GBRR 14	GBRR014	14	34	39,4	5
GBRR 15	GBRR015	15	34	39,4	5
GBRR 16	GBRR016	16	34	39,4	5
GBRR 20	GBRR020	20	42	48,9	6
GBRR 25	GBRR025	25	45	51,5	7
GBRR 30	GBRR030	30	53	58,7	8
GBRR 35	GBRR035	35	67	74,7	9
GBRR 40	GBRR040	40	77	84,0	10
GBRR 50	GBRR050	50	85	91,2	11



Produktinformation

verfügbare Optionen

Bohrung

- 6mm (58,31EUR)
 - 8mm (51,56EUR)
 - 10mm (58,57EUR)
 - 12mm (61,89EUR)
 - 14mm (65,93EUR)
 - 15mm (67,56EUR)
 - 16mm (70,97EUR)
 - 20mm (78,75EUR)
 - 25mm (81,65EUR)
 - 30mm (85,92EUR)
 - 35mm (126,95EUR)
 - 40mm (208,35EUR)
 - 50mm (186,81EUR)
-