

Produktinformation

Antriebswellen mit Keilnut JS9 - Edelstahl 1.4307 h9 Länge 500mm

Art-Nr.: KNW-V2A500



Keilnutwelle Durchmesser = 6 - 50mm

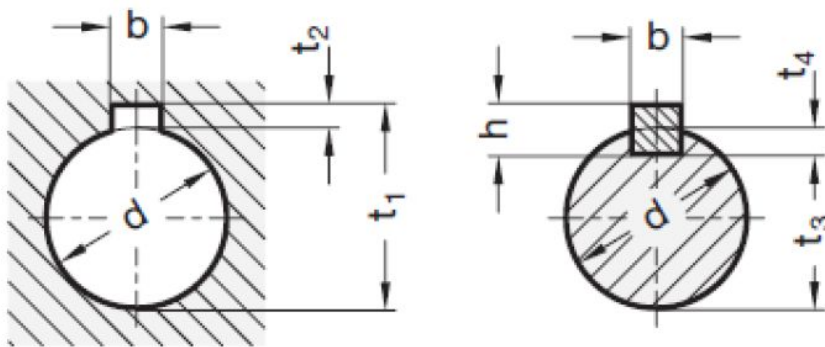
Keilnutlänge einseitig 50mm

- Welle h9 : mit Keilnut JS9 gefräst Din 6885
- Wellenlänge : 500mm
- Keilnutlänge : 50mm
- Qualität : 1A
- Werkstoff : Edelstahl 1.4307 h9
- Daten - Maße : Bitte aus Datenblatt entnehmen

Achtung kein Umtausch oder Rückgabe dieser angefertigten Artikel

Andere Längen oder eine Anarbeitung bitte Anfragen





| d | b P9 / JS9 Nabennut | b P9 / N9 Wellennut | h | $t_1 = d + t_2$ | t_2 | $t_3 = d - t_4$ |
|----|------------------------|------------------------|---|-----------------|----------|-----------------|
| 6 | 2 | 2 | 2 | 7 | 1 +0,1 | 4,8 |
| 7 | 2 | 2 | 2 | 8 | 1 +0,1 | 5,8 |
| 8 | 2 | 2 | 2 | 9 | 1 +0,1 | 6,8 |
| 9 | 3 | 3 | 3 | 10,4 | 1,4 +0,1 | 7,2 |
| 10 | 3 | 3 | 3 | 11,4 | 1,4 +0,1 | 8,2 |
| 11 | 4 | 4 | 4 | 12,8 | 1,8 +0,1 | 8,5 |
| 12 | 4 | 4 | 4 | 13,8 | 1,8 +0,1 | 9,5 |
| 13 | 5 | 5 | 5 | 15,3 | 2,3 +0,1 | 10 |
| 14 | 5 | 5 | 5 | 16,3 | 2,3 +0,1 | 11 |
| 15 | 5 | 5 | 5 | 17,3 | 2,3 +0,1 | 12 |
| 16 | 5 | 5 | 5 | 18,3 | 2,3 +0,1 | 13 |
| 17 | 5 | 5 | 5 | 19,3 | 2,3 +0,1 | 14 |
| 18 | 6 | 6 | 6 | 20,8 | 2,8 +0,1 | 14,5 |
| 20 | 6 | 6 | 6 | 22,8 | 2,8 +0,1 | 16,5 |
| 22 | 6 | 6 | 6 | 24,8 | 2,8 +0,1 | 18,5 |
| 24 | 8 | 8 | 7 | 27,3 | 3,3 +0,1 | 20 |
| 25 | 8 | 8 | 7 | 28,3 | 3,3 +0,2 | 21 |
| 26 | 8 | 8 | 7 | 29,3 | 3,3 +0,2 | 22 |
| 28 | 8 | 8 | 7 | 31,3 | 3,3 +0,2 | 24 |
| 30 | 8 | 8 | 7 | 33,3 | 3,3 +0,2 | 26 |
| 32 | 10 | 10 | 8 | 35,3 | 3,3 +0,2 | 27 |
| 34 | 10 | 10 | 8 | 37,3 | 3,3 +0,2 | 29 |
| 35 | 10 | 10 | 8 | 38,3 | 3,3 +0,2 | 30 |
| 36 | 10 | 10 | 8 | 39,3 | 3,3 +0,2 | 31 |
| 38 | 10 | 10 | 8 | 41,3 | 3,3 +0,2 | 33 |
| 40 | 12 | 12 | 8 | 43,3 | 3,3 +0,2 | 35 |
| 42 | 12 | 12 | 8 | 45,3 | 3,3 +0,2 | 37 |
| 44 | 12 | 12 | 8 | 47,3 | 3,3 +0,2 | 39 |



Produktinformation

verfügbare Optionen

DURCHMESSER

6mm (33,62EUR)
8,0mm (48,94EUR)
10mm (52,69EUR)
12mm (56,58EUR)
14mm (60,18EUR)
15mm (62,05EUR)
16mm (63,83EUR)
18mm (51,41EUR)
20mm (69,14EUR)
22mm (73,11EUR)
25mm (77,86EUR)
26mm (79,86EUR)
28mm (85,12EUR)
30,0mm (93,38EUR)
35,0mm (108,81EUR)
40,0mm (121,59EUR)
50,0mm (140,30EUR)
