

## Produktinformation

---

### Antriebswellen mit Keilnut JS9 - 42CrMoS4+SH+Qt h9 gehärtet Länge 500mm

Art-Nr.: KNW-42Cr500



**Keilnutwelle Durchmesser = 10 - 50mm**

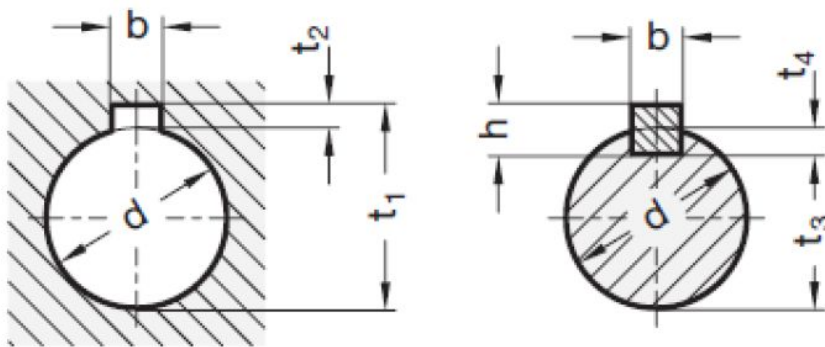
**Keilnutlänge einseitig 50mm**

- Welle h9 : mit Keilnut JS9 gefräst Din 6885
- Wellenlänge : 500mm
- Keilnutlänge : 50mm
- Qualität : 1A
- Werkstoff : 42CrMoS4+SH+QT h9 **gehärtet**
- Daten - Maße : Bitte aus Datenblatt entnehmen

**Achtung kein Umtausch oder Rückgabe dieser angefertigten Artikel**

**Andere Längen oder eine Anarbeitung bitte Anfragen**





d	b P9 / JS9 Nabennut	b P9 / N9 Wellennut	h	$t_1 = d + t_2$	$t_2$	$t_3 = d - t_4$
6	2	2	2	7	1 +0,1	4,8
7	2	2	2	8	1 +0,1	5,8
8	2	2	2	9	1 +0,1	6,8
9	3	3	3	10,4	1,4 +0,1	7,2
10	3	3	3	11,4	1,4 +0,1	8,2
11	4	4	4	12,8	1,8 +0,1	8,5
12	4	4	4	13,8	1,8 +0,1	9,5
13	5	5	5	15,3	2,3 +0,1	10
14	5	5	5	16,3	2,3 +0,1	11
15	5	5	5	17,3	2,3 +0,1	12
16	5	5	5	18,3	2,3 +0,1	13
17	5	5	5	19,3	2,3 +0,1	14
18	6	6	6	20,8	2,8 +0,1	14,5
20	6	6	6	22,8	2,8 +0,1	16,5
22	6	6	6	24,8	2,8 +0,1	18,5
24	8	8	7	27,3	3,3 +0,1	20
25	8	8	7	28,3	3,3 +0,2	21
26	8	8	7	29,3	3,3 +0,2	22
28	8	8	7	31,3	3,3 +0,2	24
30	8	8	7	33,3	3,3 +0,2	26
32	10	10	8	35,3	3,3 +0,2	27
34	10	10	8	37,3	3,3 +0,2	29
35	10	10	8	38,3	3,3 +0,2	30
36	10	10	8	39,3	3,3 +0,2	31
38	10	10	8	41,3	3,3 +0,2	33
40	12	12	8	43,3	3,3 +0,2	35
42	12	12	8	45,3	3,3 +0,2	37
44	12	12	8	47,3	3,3 +0,2	39



# Produktinformation

---

## verfügbare Optionen

### DURCHMESSER

10mm (57,68EUR)  
12mm (60,80EUR)  
15mm (68,59EUR)  
16mm (71,71EUR)  
18mm (58,31EUR)  
20mm (79,50EUR)  
22mm (82,62EUR)  
25mm (87,30EUR)  
30,0mm (98,21EUR)  
35,0mm (116,92EUR)  
40,0mm (134,07EUR)  
45,0mm (152,77EUR)  
50,0mm (174,60EUR)

---