

Produktinformation

Antriebswellen mit Keilnut JS9 - C45h6 geschliffen - Länge 1000mm

Art-Nr.: KNW-CP1000



Keilnutwelle Durchmesser = 12 - 30mm

Keilnutlänge einseitig 80mm

- Welle h9 : mit Keilnut JS9 gefräst Din 6885
- Wellenlänge : 1000mm
- Keilnutlänge : 80mm
- Qualität : 1A
- Werkstoff : C45 h6 geschliffen
- Daten - Maße : Bitte aus Datenblatt entnehmen

Achtung kein Umtausch oder Rückgabe dieser angefertigten Artikel

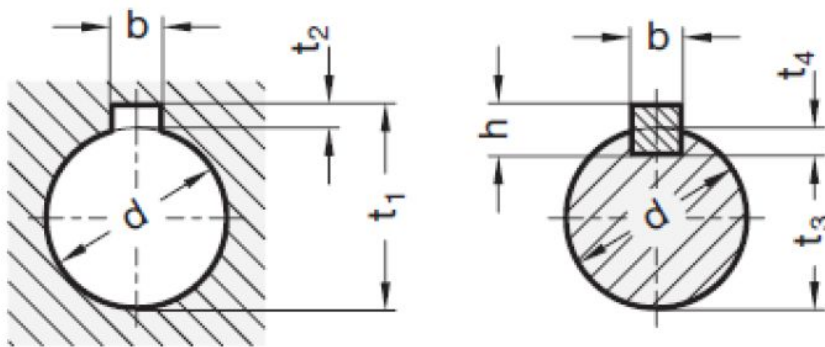


Produktinformation

Andere Längen oder eine Anarbeitung bitte Anfragen







d	b P9 / JS9 Nabennut	b P9 / N9 Wellennut	h	$t_1 = d + t_2$	t_2	$t_3 = d - t_4$
6	2	2	2	7	1 +0,1	4,8
7	2	2	2	8	1 +0,1	5,8
8	2	2	2	9	1 +0,1	6,8
9	3	3	3	10,4	1,4 +0,1	7,2
10	3	3	3	11,4	1,4 +0,1	8,2
11	4	4	4	12,8	1,8 +0,1	8,5
12	4	4	4	13,8	1,8 +0,1	9,5
13	5	5	5	15,3	2,3 +0,1	10
14	5	5	5	16,3	2,3 +0,1	11
15	5	5	5	17,3	2,3 +0,1	12
16	5	5	5	18,3	2,3 +0,1	13
17	5	5	5	19,3	2,3 +0,1	14
18	6	6	6	20,8	2,8 +0,1	14,5
20	6	6	6	22,8	2,8 +0,1	16,5
22	6	6	6	24,8	2,8 +0,1	18,5
24	8	8	7	27,3	3,3 +0,1	20
25	8	8	7	28,3	3,3 +0,2	21
26	8	8	7	29,3	3,3 +0,2	22
28	8	8	7	31,3	3,3 +0,2	24
30	8	8	7	33,3	3,3 +0,2	26
32	10	10	8	35,3	3,3 +0,2	27
34	10	10	8	37,3	3,3 +0,2	29
35	10	10	8	38,3	3,3 +0,2	30
36	10	10	8	39,3	3,3 +0,2	31
38	10	10	8	41,3	3,3 +0,2	33
40	12	12	8	43,3	3,3 +0,2	35
42	12	12	8	45,3	3,3 +0,2	37
44	12	12	8	47,3	3,3 +0,2	39



Produktinformation

verfügbare Optionen

DURCHMESSER

12mm (84,18EUR)
15mm (91,98EUR)
18mm (77,35EUR)
20mm (107,56EUR)
22mm (113,80EUR)
24mm (118,79EUR)
25mm (123,15EUR)
30,0mm (138,74EUR)
35,0mm (159,01EUR)
40,0mm (190,19EUR)
45,0mm (212,32EUR)
