

Produktinformation

Wellenkupplung 1-teilig Stahl V2A -geschlitzt mit Nut

Art-Nr.: GBRE-0



Google Produktkategorie (xoPort): Wirtschaft & Industrie

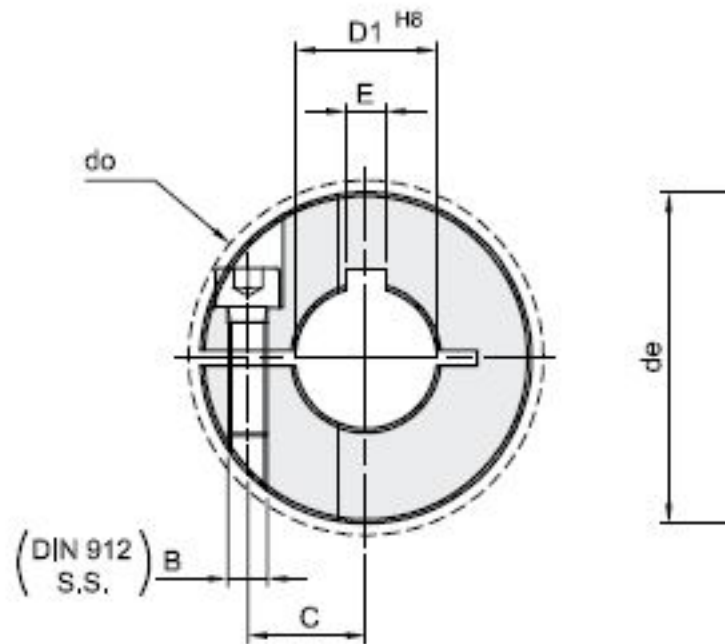
Google Verfügbarkeit (xoPort): in stock

Google Zustand (xoPort): new









Werkstoff: rostfreier Stahl 1.4301, Nut nach DIN

Beschreibung	Artikelnr.	D1 mm	de mm	do mm	A mm	B mm
GBR 6	SSGBR006	6	18	21,5	30	M3 x
GBR 8	SSGBR008	8	24	27,1	35	M3 x
GBR 10	SSGBR010	10	29	33,0	45	M4 x
GBR 12	SSGBR012	12	29	33,0	45	M4 x
GBR 14	SSGBR014	14	34	39,4	50	M5 x
GBR 15	SSGBR015	15	34	39,4	50	M5 x
GBR 16	SSGBR016	16	34	39,4	50	M5 x
GBR 20	SSGBR020	20	42	48,9	65	M6 x
GBR 25	SSGBR025	25	45	51,5	75	M6 x
GBR 30	SSGBR030	30	53	58,7	83	M6 x
GBR 35	SSGBR035	35	67	74,7	95	M8 x
GBR 40	SSGBR040	40	77	84,0	108	M8 x
GBR 50	SSGBR050	50	85	94,2	124	M10 x



Produktinformation

verfügbare Optionen

Bohrung

6mm (62,97EUR)
8mm (64,97EUR)
10mm (68,31EUR)
12mm (88,30EUR)
14mm (96,63EUR)
15mm (101,63EUR)
16mm (103,29EUR)
20mm (111,62EUR)
25mm (114,95EUR)
30mm (141,61EUR)
35mm (198,25EUR)
40mm (303,21EUR)
50mm (424,83EUR)
