

## Produktinformation

---

### Wellenkupplung 2-teilig Stahl V2A - mit Nut

Art-Nr.: GBRRE-0



Google Produktkategorie (xoPort): Wirtschaft & Industrie

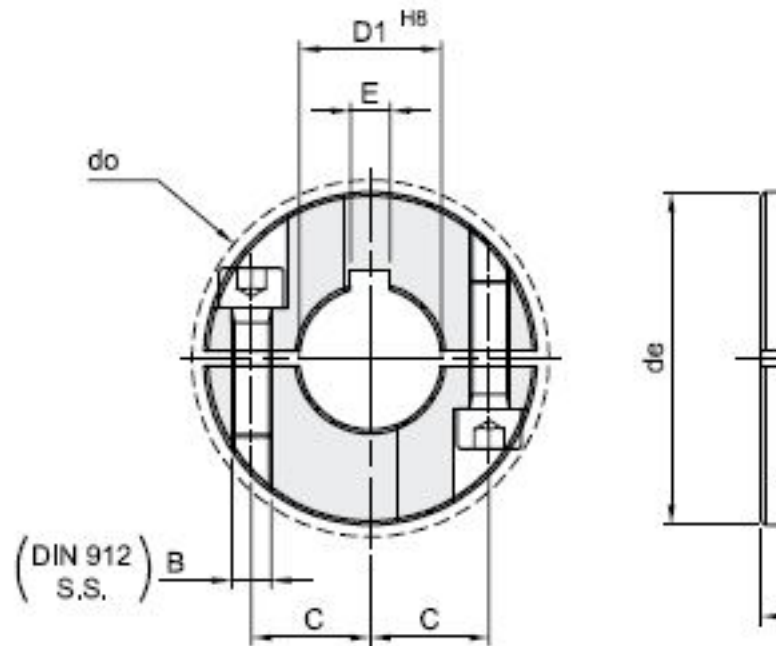
Google Verfügbarkeit (xoPort): in stock

Google Zustand (xoPort): new









**Werkstoff: rostfreier Stahl 1.4301, Nut nach DIN**

Beschreibung	Artikelnr.	D1 mm	de mm	do mm	A mm	B mm
GBRR 6	SSGBRR006	6	18	21,5	30	M3 x
GBRR 8	SSGBRR008	8	24	27,1	35	M3 x
GBRR 10	SSGBRR010	10	29	33,0	45	M4 x
GBRR 12	SSGBRR012	12	29	33,0	45	M4 x
GBRR 14	SSGBRR014	14	34	39,4	50	M5 x
GBRR 15	SSGBRR015	15	34	39,4	50	M5 x
GBRR 16	SSGBRR016	16	34	39,4	50	M5 x
GBRR 20	SSGBRR020	20	42	48,9	65	M6 x
GBRR 25	SSGBRR025	25	45	51,5	75	M6 x
GBRR 30	SSGBRR030	30	53	58,7	83	M6 x
GBRR 35	SSGBRR035	35	67	74,7	95	M8 x
GBRR 40	SSGBRR040	40	77	84,0	108	M8 x
GBRR 50	SSGBRR050	50	85	94,2	124	M10 x



# Produktinformation

---

## verfügbare Optionen

### Bohrung

6mm (84,97EUR)  
8mm (88,30EUR)  
10mm (98,29EUR)  
12mm (98,29EUR)  
14mm (113,29EUR)  
15mm (114,95EUR)  
16mm (116,62EUR)  
20mm (124,95EUR)  
25mm (134,95EUR)  
30mm (163,27EUR)  
35mm (241,57EUR)  
40mm (368,19EUR)  
50mm (458,15EUR)

---