

## Produktinformation

---

### Antriebswellen durchgehender Keilnut JS9 - C45h6 geschliffen - Länge 600mm

Art-Nr.: KNW-CPL600



**Keilnutwelle Durchmesser = 15 - 50mm**

**Keilnutlänge durchgehend**

- Welle h9 : mit Keilnut JS9 gefräst Din 6885
- Wellenlänge : 600mm
- Keilnutlänge : 600mm
- Qualität : 1A
- Werkstoff : C45 h6 geschliffen
- Daten - Maße : Bitte aus Datenblatt entnehmen

**Achtung kein Umtausch oder Rückgabe dieser angefertigten Artikel**



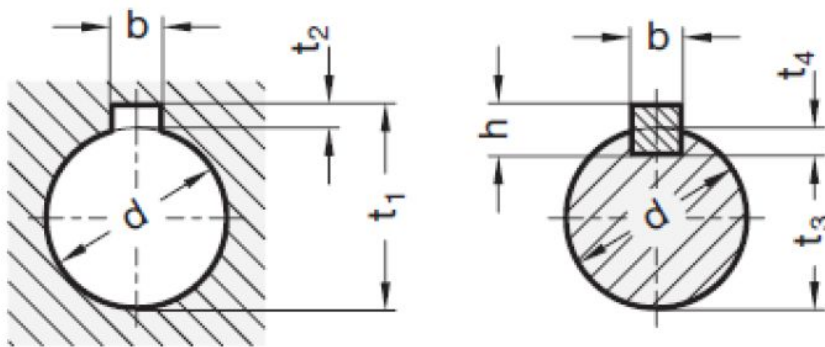
# Produktinformation

---

Andere Längen oder eine Anarbeitung bitte Anfragen







d	b P9 / JS9 Nabennut	b P9 / N9 Wellennut	h	$t_1 = d + t_2$	$t_2$	$t_3 = d - t_4$
6	2	2	2	7	1 +0,1	4,8
7	2	2	2	8	1 +0,1	5,8
8	2	2	2	9	1 +0,1	6,8
9	3	3	3	10,4	1,4 +0,1	7,2
10	3	3	3	11,4	1,4 +0,1	8,2
11	4	4	4	12,8	1,8 +0,1	8,5
12	4	4	4	13,8	1,8 +0,1	9,5
13	5	5	5	15,3	2,3 +0,1	10
14	5	5	5	16,3	2,3 +0,1	11
15	5	5	5	17,3	2,3 +0,1	12
16	5	5	5	18,3	2,3 +0,1	13
17	5	5	5	19,3	2,3 +0,1	14
18	6	6	6	20,8	2,8 +0,1	14,5
20	6	6	6	22,8	2,8 +0,1	16,5
22	6	6	6	24,8	2,8 +0,1	18,5
24	8	8	7	27,3	3,3 +0,1	20
25	8	8	7	28,3	3,3 +0,2	21
26	8	8	7	29,3	3,3 +0,2	22
28	8	8	7	31,3	3,3 +0,2	24
30	8	8	7	33,3	3,3 +0,2	26
32	10	10	8	35,3	3,3 +0,2	27
34	10	10	8	37,3	3,3 +0,2	29
35	10	10	8	38,3	3,3 +0,2	30
36	10	10	8	39,3	3,3 +0,2	31
38	10	10	8	41,3	3,3 +0,2	33
40	12	12	8	43,3	3,3 +0,2	35
42	12	12	8	45,3	3,3 +0,2	37
44	12	12	8	47,3	3,3 +0,2	39



# Produktinformation

---

## verfügbare Optionen

### DURCHMESSER

12mm (184,45EUR)  
15mm (193,30EUR)  
18mm (199,54EUR)  
20mm (207,33EUR)  
22mm (216,69EUR)  
24mm (224,48EUR)  
25mm (232,28EUR)  
30,0mm (243,19EUR)  
35,0mm (268,13EUR)  
40mm (295,12EUR)

---