

Produktinformation

Antriebswellen durchgehender Keilnut JS9 - C45h6 geschliffen - Länge 985mm

Art-Nr.: KNW-CPL985



Keilnutwelle Durchmesser = 15 - 50mm

Keilnutlänge durchgehend

- Welle h9 : mit Keilnut JS9 gefräst Din 6885
- Wellenlänge : 985mm
- Keilnutlänge : 985mm
- Qualität : 1A
- Werkstoff : C45 h6 geschliffen
- Daten - Maße : Bitte aus Datenblatt entnehmen

Achtung kein Umtausch oder Rückgabe dieser angefertigten Artikel

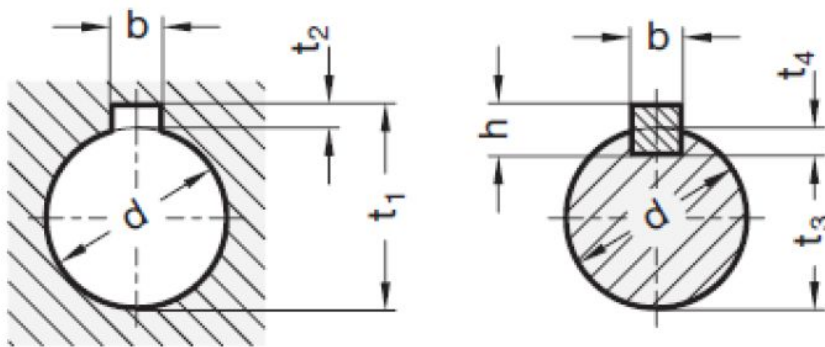


Produktinformation

Andere Längen oder eine Anarbeitung bitte Anfragen







| d | b P9 / JS9 Nabennut | b P9 / N9 Wellennut | h | $t_1 = d + t_2$ | t_2 | $t_3 = d - t_4$ |
|----|------------------------|------------------------|---|-----------------|----------|-----------------|
| 6 | 2 | 2 | 2 | 7 | 1 +0,1 | 4,8 |
| 7 | 2 | 2 | 2 | 8 | 1 +0,1 | 5,8 |
| 8 | 2 | 2 | 2 | 9 | 1 +0,1 | 6,8 |
| 9 | 3 | 3 | 3 | 10,4 | 1,4 +0,1 | 7,2 |
| 10 | 3 | 3 | 3 | 11,4 | 1,4 +0,1 | 8,2 |
| 11 | 4 | 4 | 4 | 12,8 | 1,8 +0,1 | 8,5 |
| 12 | 4 | 4 | 4 | 13,8 | 1,8 +0,1 | 9,5 |
| 13 | 5 | 5 | 5 | 15,3 | 2,3 +0,1 | 10 |
| 14 | 5 | 5 | 5 | 16,3 | 2,3 +0,1 | 11 |
| 15 | 5 | 5 | 5 | 17,3 | 2,3 +0,1 | 12 |
| 16 | 5 | 5 | 5 | 18,3 | 2,3 +0,1 | 13 |
| 17 | 5 | 5 | 5 | 19,3 | 2,3 +0,1 | 14 |
| 18 | 6 | 6 | 6 | 20,8 | 2,8 +0,1 | 14,5 |
| 20 | 6 | 6 | 6 | 22,8 | 2,8 +0,1 | 16,5 |
| 22 | 6 | 6 | 6 | 24,8 | 2,8 +0,1 | 18,5 |
| 24 | 8 | 8 | 7 | 27,3 | 3,3 +0,1 | 20 |
| 25 | 8 | 8 | 7 | 28,3 | 3,3 +0,2 | 21 |
| 26 | 8 | 8 | 7 | 29,3 | 3,3 +0,2 | 22 |
| 28 | 8 | 8 | 7 | 31,3 | 3,3 +0,2 | 24 |
| 30 | 8 | 8 | 7 | 33,3 | 3,3 +0,2 | 26 |
| 32 | 10 | 10 | 8 | 35,3 | 3,3 +0,2 | 27 |
| 34 | 10 | 10 | 8 | 37,3 | 3,3 +0,2 | 29 |
| 35 | 10 | 10 | 8 | 38,3 | 3,3 +0,2 | 30 |
| 36 | 10 | 10 | 8 | 39,3 | 3,3 +0,2 | 31 |
| 38 | 10 | 10 | 8 | 41,3 | 3,3 +0,2 | 33 |
| 40 | 12 | 12 | 8 | 43,3 | 3,3 +0,2 | 35 |
| 42 | 12 | 12 | 8 | 45,3 | 3,3 +0,2 | 37 |
| 44 | 12 | 12 | 8 | 47,3 | 3,3 +0,2 | 39 |



Produktinformation

verfügbare Optionen

DURCHMESSER

12mm (261,80EUR)
15mm (264,18EUR)
18mm (273,70EUR)
20mm (286,79EUR)
22mm (293,93EUR)
24mm (302,26EUR)
25mm (311,78EUR)
30,0mm (333,20EUR)
35,0mm (361,76EUR)
40mm (392,70EUR)
