

Produktinformation

Antriebswellen CF53 2xKeilnut JS9 - h6 geschliffen - Länge 200-1200mm

Art-Nr.: KNW-CF53 mit 2 x Keilnut JS9



Keilnutwelle Durchmesser = 12 - 50mm

Keilnutlänge einseitig 50mm

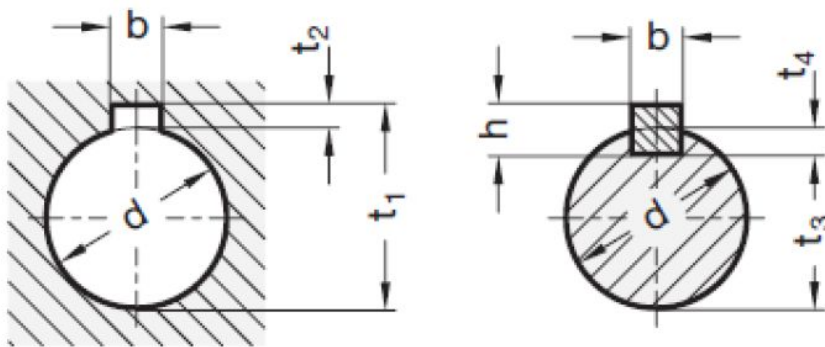
- Welle h9 : mit Keilnut JS9 gefräst Din 6885
- Wellenlänge : 200mm-1200mm
- Keilnutlänge : 2 x 50mm beidseitig
- Qualität : 1A
- Werkstoff : CF53 gehärtet h6 geschliffen
- Daten - Maße : Bitte aus Datenblatt entnehmen

Achtung kein Umtausch oder Rückgabe dieser angefertigten Artikel

Andere Längen oder eine Anarbeitung bitte Anfragen







d	b P9 / JS9 Nabennut	b P9 / N9 Wellennut	h	$t_1 = d + t_2$	t_2	$t_3 = d - t_4$
6	2	2	2	7	1 +0,1	4,8
7	2	2	2	8	1 +0,1	5,8
8	2	2	2	9	1 +0,1	6,8
9	3	3	3	10,4	1,4 +0,1	7,2
10	3	3	3	11,4	1,4 +0,1	8,2
11	4	4	4	12,8	1,8 +0,1	8,5
12	4	4	4	13,8	1,8 +0,1	9,5
13	5	5	5	15,3	2,3 +0,1	10
14	5	5	5	16,3	2,3 +0,1	11
15	5	5	5	17,3	2,3 +0,1	12
16	5	5	5	18,3	2,3 +0,1	13
17	5	5	5	19,3	2,3 +0,1	14
18	6	6	6	20,8	2,8 +0,1	14,5
20	6	6	6	22,8	2,8 +0,1	16,5
22	6	6	6	24,8	2,8 +0,1	18,5
24	8	8	7	27,3	3,3 +0,1	20
25	8	8	7	28,3	3,3 +0,2	21
26	8	8	7	29,3	3,3 +0,2	22
28	8	8	7	31,3	3,3 +0,2	24
30	8	8	7	33,3	3,3 +0,2	26
32	10	10	8	35,3	3,3 +0,2	27
34	10	10	8	37,3	3,3 +0,2	29
35	10	10	8	38,3	3,3 +0,2	30
36	10	10	8	39,3	3,3 +0,2	31
38	10	10	8	41,3	3,3 +0,2	33
40	12	12	8	43,3	3,3 +0,2	35
42	12	12	8	45,3	3,3 +0,2	37
44	12	12	8	47,3	3,3 +0,2	39



Produktinformation

verfügbare Optionen

DURCHMESSER

12mm (47,60EUR)
15mm (49,98EUR)
18mm (59,50EUR)
20mm (65,45EUR)
22mm (71,40EUR)
25mm (80,92EUR)
30,0mm (96,39EUR)
35mm (111,86EUR)
40,0mm (126,14EUR)
45mm (142,80EUR)
50mm (157,08EUR)

Länge

200mm (71,40EUR)
300mm (77,35EUR)
400mm (83,30EUR)
500mm (89,25EUR)
600mm (95,20EUR)
700mm (101,15EUR)
800mm (107,10EUR)
900mm (113,05EUR)
1000mm (119,00EUR)
1100mm (124,95EUR)
1200mm (130,90EUR)
